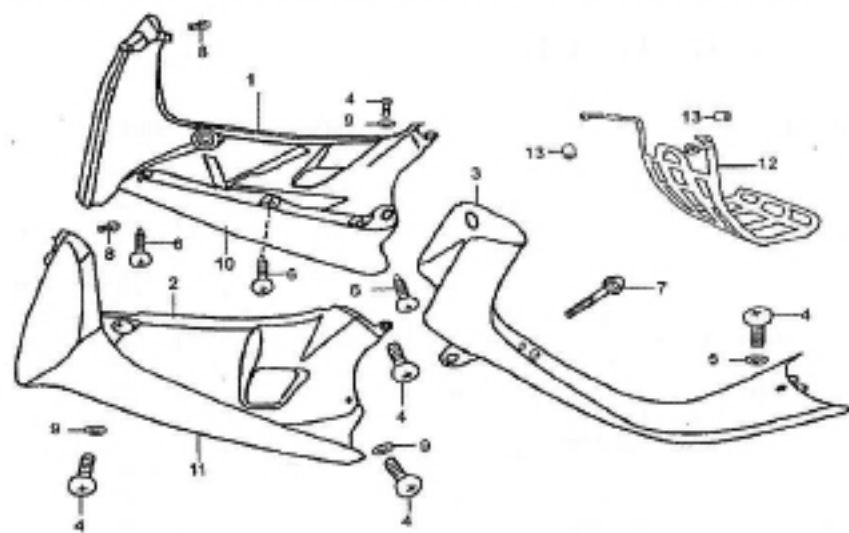
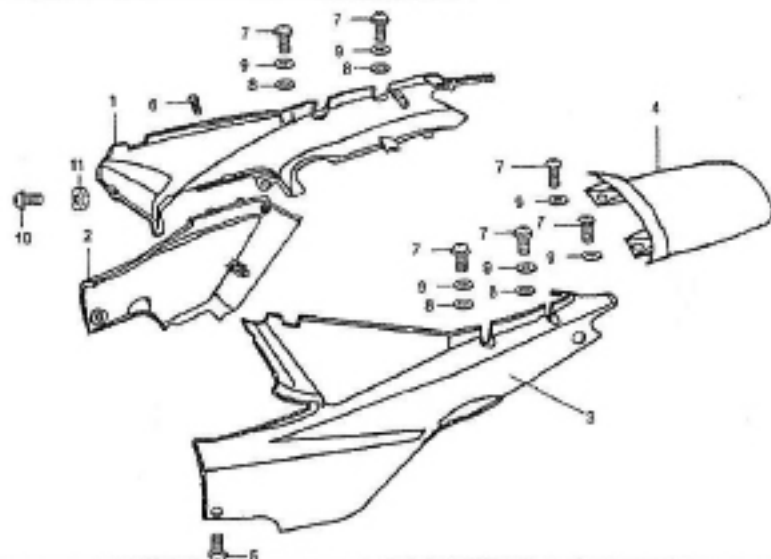


F-01 前挡风板/中护板
FR · SHIELD/MID · SHIELD



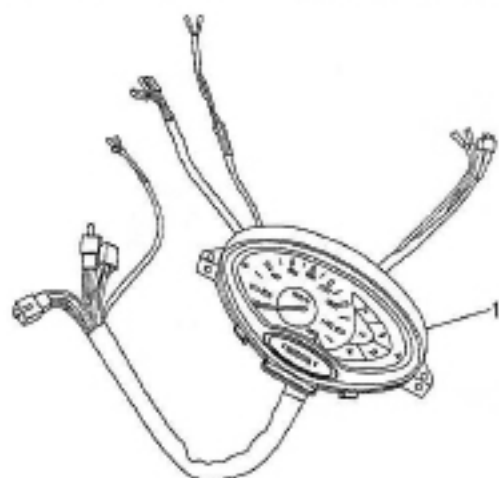
序号	零部件代号	中文名称	英文名称	数量	序号	零部件代号	中文名称	英文名称	数量
REFNO.	CUSTOMERPARTNO.	CHINESE	DESCRIPTION	QTY	REFNO.	CUSTOMERPARTNO.	CHINESE	DESCRIPTION	QTY
1	43553-243-0000	右挡风护板内板	LEG R · SHIELD	1	12	45200-243-0000	中货架	MID CARRIER	1
2	43563-243-0000	左挡风护板内板	LEG L · SHIELD	1	13	45117-243-0000	衬套	COLLAR	2
3	43571-243-0000	中护板	CENTER SHIELD	1					
4	46568-243-0000	螺钉 M6×25	SCREW M6×25	7					
5	43523-243-0000	垫圈	WASHER	1					
6	GB/T 845-1985	自攻钉 ST4.2×12	TAPPING SCREW	6					
7	GB/T 818-2000	螺钉 M5×16	SCREW M5×16	1					
8	GB/T 845-1985	螺钉 ST4.2×30	SCREW ST4.2×30	2					
9	43533-243-0000	垫圈 6	WASHER 6	6					
10	43551-243-0000	右挡风板	R · SHIELD	1					
11	43561-243-0000	左挡风板	L · SHIELD	1					

F-02 侧盖/尾罩
SIDE/TAIL COVER



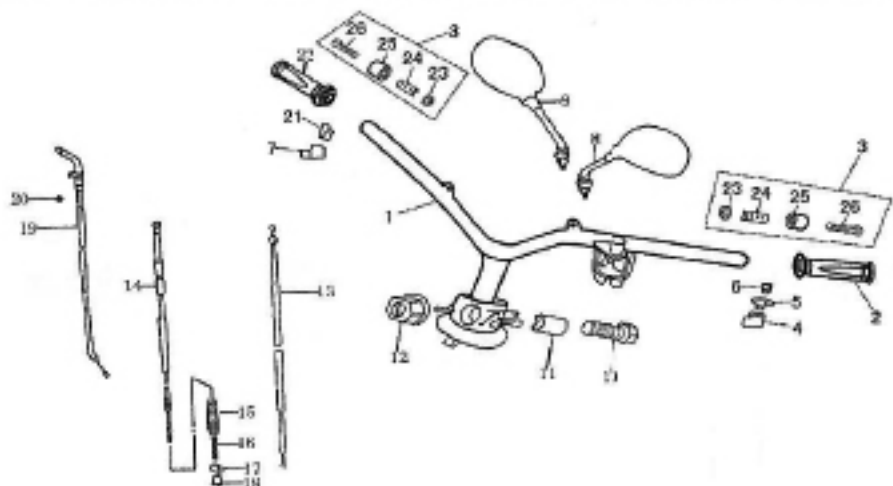
序号	零部件代号	中文名称	英文名称	数量	序号	零部件代号	中文名称	英文名称	数量
REFNO.	CUSTOMERPARTNO.	CHINESE	DESCRIPTION	QTY	REF NO.	CUSTOMERPARTNO.	CHINESE	DESCRIPTION	QTY
1	43621-243-0000	右后围板	R · FRAME COVER	1					
2	43391-243-0000	右侧盖	MEND COVER	1					
3	43631-243-0000	左后围板	L · FRAME COVER	1					
4	43651-243-0000	后中连接板	REAR COVER	1					
5	GB/T 16574-1996	螺钉 M6×16	SCREW M6×16	1					
6	GB/T 818-2000	螺钉 M6×25	SCREW M6×25	2					
7	GB/T 818-2000	自攻螺钉	TAPPING SCREW	6					
8	43381-243-0000	侧盖胶圈	RUBBER RING	4					
9	GB/T 96.1-2002	垫圈 6	WASHER 6	6					
10	GB/T 845-1985	自攻螺钉	TAPPING SCREW	1					
11	GB/T 6177.1-2000	螺母 M5	NUT M5	1					

F-03 仪表
METER



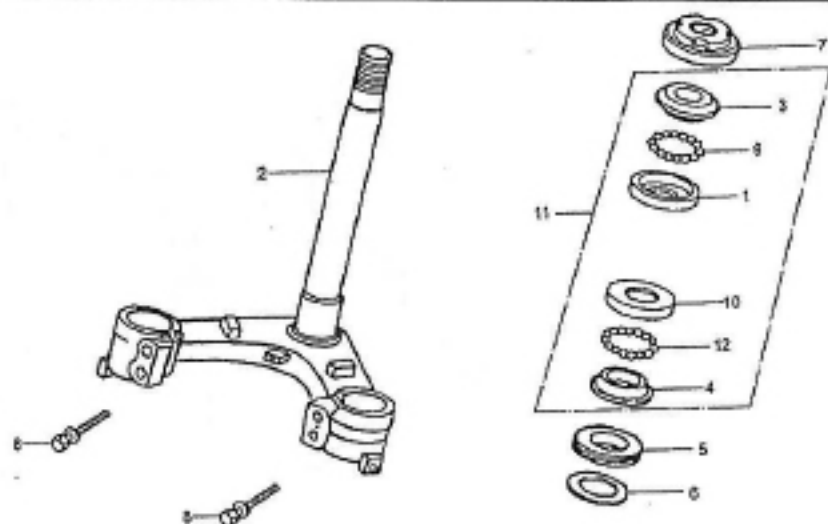
序号	零部件代号	中文名称	英文名称	数量	序号	零部件代号	中文名称	英文名称	数量
REFNO.	CUSTOMERPARTNO.	CHINESE	DESCRIPTION	QTY	REF NO.	CUSTOMERPARTNO.	CHINESE	DESCRIPTION	QTY
1	37000-254-0000	仪表总成	METER ASSY	1					

F-04 手把
HANDLE BAR



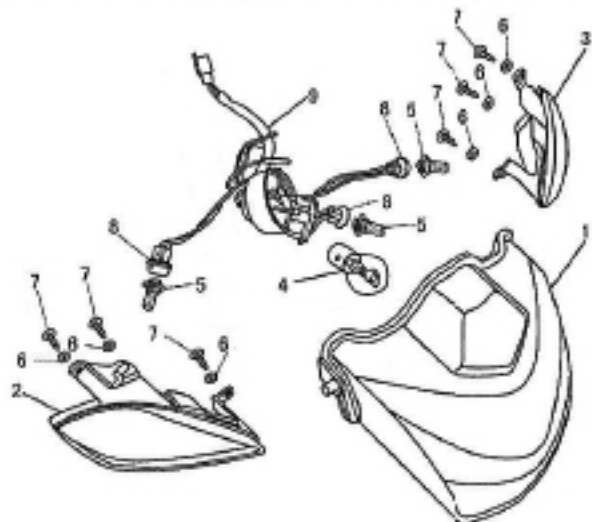
序号	零部件代号	中文名称	英文名称	数量	序号	零部件代号	中文名称	英文名称	数量
REFNO.	CUSTOMERPARTNO.	CHINESE	DESCRIPTION	QTY	REF NO.	CUSTOMERPARTNO.	CHINESE	DESCRIPTION	QTY
1	47111-243-0000	方向把总成	STEERING ASSY	1	12	GB/T6187.2-2000	连接螺母 M10×1.25	STEERING BAR NUT	1
2	47311-243-0000	左手把胶套组件	L,GRIP RUBBER	1	13	46400-243-0000	风门拉索	CHOKE CABLE	1
3	47312-243-0000	装饰头组件	DECORATION COMP	2	14	46100-243-0000	前制动拉索	FR,BRAKE CABLE	1
4	36520-243-0000	喇叭开关	SWITCH,HORN	1	15	46118-243-0000	前制动拉索防尘罩	DUST SEAL	1
5	36530-243-0000	转向灯开关	SWITCH,TURNING LIGHT	1	16	46121-243-0000	前制动拉索弹簧	SPRING	1
6	36510-243-0000	远近光开关	SWITCH,FAR AND NEAR LIGHT	1	17	46122-243-0000	挡销	BLOCKPIN	1
7	36410-243-0000	电启动开关	SWITCH,ELECTRONIC STAR-UP	1	18	46123-243-0000	前制动拉索螺母	NUT,BRAKE CABLE	1
8	57200-243-0000	左后视镜总成	RR MIRROR ASSY	1	19	46900-243-0000	油门拉索	THROTTLE CABLE	1
9	57100-243-0000	右后视镜总成	RR MIRROR ASSY	1	20	46223-243-0000	调节螺母	NUT	1
10	GB/T16574-1996	螺栓	BOLT M10×50	1	21	36420-243-0000	大灯开关	SWITCH,HEADLIGHT	1
11	47118-243-0000	锁销定位管	PIPE, LOCKPIN	1					

F-05 方向柱
STEERING STEM



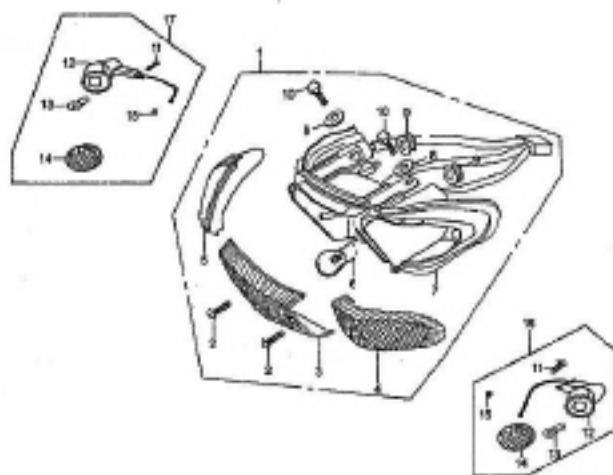
序号	零部件代号	中文名称	英文名称	数量	序号	零部件代号	中文名称	英文名称	数量
REFNO.	CUSTOMERPARTNO.	CHINESE	DESCRIPTION	QTY	REF NO.	CUSTOMERPARTNO.	CHINESE	DESCRIPTION	QTY
1	51212-243-0000	上轴承下盖	RACK BEARING	1	12	51216-243-0000	下轴承钢球	BALLBOTTOM BEARING	1
2	51111-243-0000	方向柱	STEERING STEM	1					
3	51211-243-0000	上轴承上挡圈	UPPER CLIP	1					
4	51214-243-0000	下轴承下挡圈	LOWER CLIP	1					
5	51114-243-0000	防尘胶套	DUST RUBBER	1					
6	51116-243-0000	下大平垫	PLANE WASHER	1					
7	51117-243-0000	锁紧螺母	LOCK NUT	1					
8	GB/T 16674-1996	螺栓 M10×1.25×45	BLOT M10×1.25×45	4					
9	51215-243-0000	F轴承钢球	RAIL TOP BEARING	1					
10	51213-243-0000	下轴承上盖	LOWER RACE	1					
11	51200-243-0000	方向轴承	BEARING HOUSING	1					

**F-06 前照灯
HEAD LIGHT**



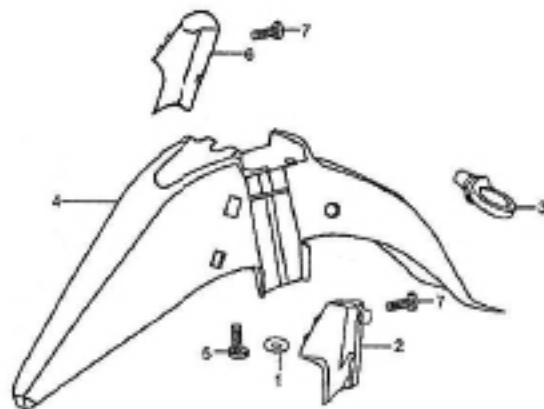
序号	零部件代号	中文名称	英文名称	数量	序号	零部件代号	中文名称	英文名称	数量
REFNO.	CUSTOMERPARTNO.	CHINESE	DESCRIPTION	QTY	REF NO.	CUSTOMERPARTNO.	CHINESE	DESCRIPTION	QTY
1	35120-254-0000	前照灯闪光罩	BIG LIGHT COVE	1					
2	35132-254-0000	右位置灯罩	LENS,R POSITION	1					
3	35131-254-0000	左位置灯罩	LENS,L POSITION	1					
4	35171-254-0000	前照灯灯泡	HEAD BULB	1					
5	35172-254-0000	位置灯灯泡 12V 5W	BULB 12V 5W	3					
6	QB/T96.1-2002	垫圈 5	WASHER 5	6					
7	GB/T845-2000	螺钉 ST3.2×13	SCREW ST3.2×13	6					
8	35130-254-0000	位置灯灯座	SEAT LIGHT	3					
9	35150-254-0000	前照灯线框	CABLE	1					

F-07 后尾灯组合
TAIL LIGHT UNIT



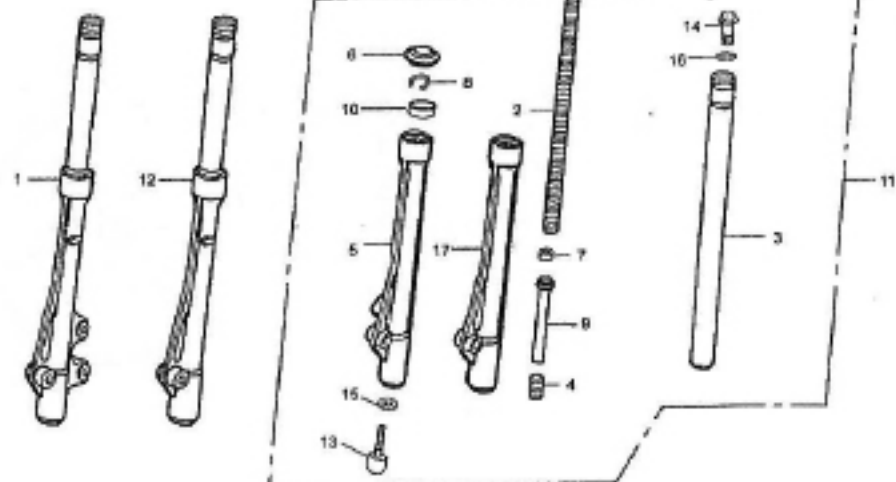
号	零部件代号	中文名称	英文名称	数量	序号	零部件代号	中文名称	英文名称	数量
REFNO.	CUSTOMERPARTNO.	CHINESE	DESCRIPTION	QTY	REF NO.	CUSTOMERPARTNO.	CHINESE	DESCRIPTION	QTY
1	35400-254-0000	尾灯总成	TAIL LIGHT ASSY	1	12	35323-254-0000	后转向灯座	WINKER BODY RR	2
2	GB/T845-1985	螺钉 ST4.2×25	SCREW ST4.2×25	2	13	35324-254-0000	后转向灯炮	BULB	2
3	35441-254-0000	尾灯罩	LENS, TAIL LIGHT	1	14	35311-254-0000	后转向灯罩	LENSE COVER	2
4	35412-254-000	右后位置灯罩	LENSE COVER	1	15	GB/T6177.1-2000	螺母 M5	NUT M5	2
5	35413-254-0000	左后位置灯罩	LENSE COVER	1	16	35340-254-0000	右后转向灯	R. WINKER ASSY, RR	1
6	35456-254-0000	尾灯炮灯	TAIL LIGHT	1	17	35350-254-0000	左后转向灯	L. WINKER ASSY, RR	1
7	35451-254-0000	尾灯灯座	TAIL LIGHT RIM	1					
8	GB/T 96.1-2002	垫圈 6	WASHER 6	2					
9	35445-254-0000	尾灯连接胶套	SINGLE LIGHT	2					
10	GB/T 16674-1996	螺栓 M6×25	BOLT M6×25	2					
11	GB/T 845-2000	螺钉	SCREW	2					

F-08 前挡泥板
FRONT FENDER



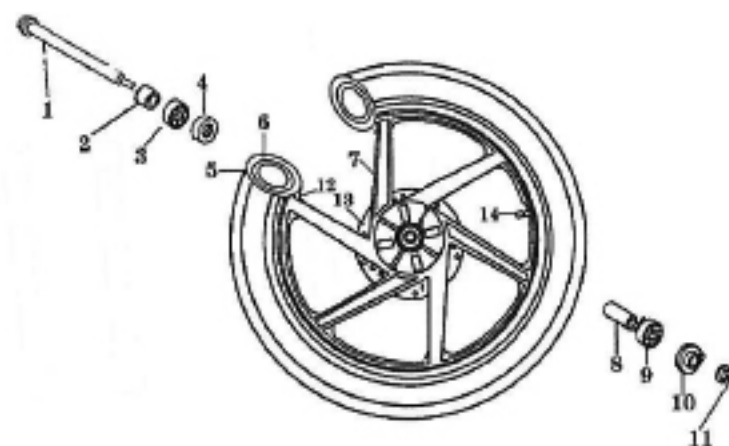
序号	零部件代号	中文名称	英文名称	数量	序号	零部件代号	中文名称	英文名称	数量
REFNO.	CUSTOMERPARTNO.	CHINESE	DESCRIPTION	QTY	REF NO.	CUSTOMERPARTNO.	CHINESE	DESCRIPTION	QTY
1	53516-243-0000	前挡泥板安装衬套	FITTING SLEEVE, FRONT FENDER	3					
2	43261-243-0000	前叉左护罩	L DECORATION	1					
3	53511-243-0000	护线环	WIREGUARD RIM	1					
4	53110-243-0000	前挡泥板	FR.FENDER ASSY	1					
5	GB/T 16674-1996	螺钉 M6×20	SCREW M6×20	3					
6	43251-243-0000	前叉右护罩	R DECORATION	1					
7	GB/T 16674-1996	螺钉 M6×16	SCREW M6×16	2					

F-09 前减震器
FRONT SHOCK ABSORBER



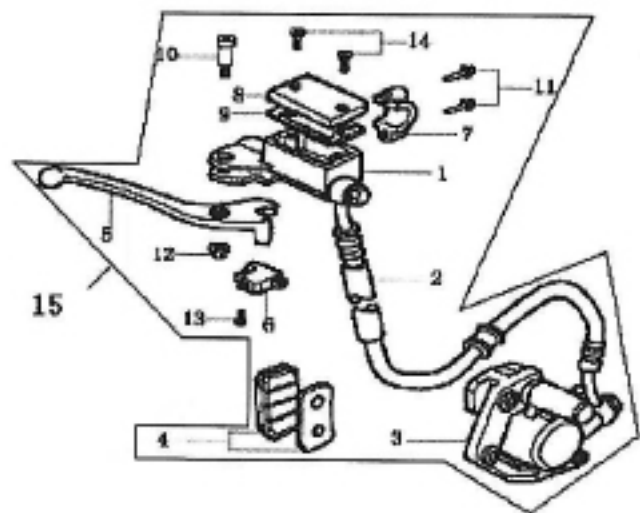
序号	零部件代号	中文名称	英文名称	数量	序号	零部件代号	中文名称	英文名称	数量
REFNO.	CUSTOMERPARTNO.	CHINESE	DESCRIPTION	QTY	REFNO.	CLUSTOMERPARTNO.	CHINESE	DESCRIPTION	QTY
1	52400-243-0000	右减震器 (右侧)	R ABSORBER	1	12	52500-243-0000	左前减震器	FR ABSORBER	1
2	52411-243-0000	减震弹簧	SPRING	2	13	5214-243-0000	减震器底筒螺栓	BOLT M8×25	2
3	52412-243-0000	前叉管组合	FR FORK TUBE	2	14	5206-243-0000	端盖螺栓	BOLT	2
4	52416-243-0000	缓冲弹簧	DAMPER SPRING	2	15	52415-243-0000	垫圈	WASHER	2
5	52430-243-0000	右底筒	R BASE PIPE	1	16	52307-243-0000	O型密封圈	O-SEAL	2
6	52417-243-0000	防尘套	DUST SEAL	1	17	52530-243-0000	左底筒组件	L BASE PIPE	2
7	52418-243-0000	活塞环	PISTON RING	1					
8	52409-243-0000	卡簧	SNAP SPRING	1					
9	52305-243-0000	活塞管组件	PISTON TUBE	1					
10	52408-243-0000	油封	SEAL	1					
11	52000-243-0000	前减震器 (L)	FR ABSORBER(L)	1					

F-10 前轮
FRONT WHEEL



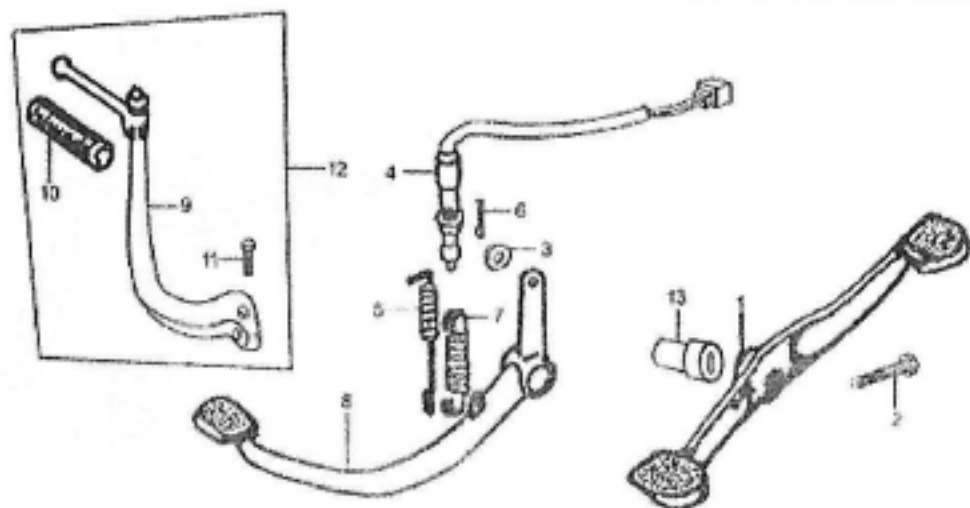
序号	零部件代号	中文名称	英文名称	数量	序号	零部件代号	中文名称	英文名称	数量
REFNO.	CUSTOMERPARTNO.	CHINESE	DESCRIPTION	QTY	REF NO.	CUSTOMERPARTNO.	CHINESE	DESCRIPTION	QTY
1	54151-243-0000	前轮轴	FR WHEEL AXLE	1	12	54281-243-0000	挡带	FLAP	1
2	54153-243-0000	右轴套	BUSH	1	13	56600-243-0000	前制动盘	FR BRAKE DISC	1
3	GB/T 9877.1-1996	油封	SEAL	1	14	54512-243-0000	气门嘴	AIR NOZZLE	1
4	GB/T 276-1996	轴承	BEARING	1					
5	54260-243-0000	外胎	TIRE	1					
6	54250-243-0000	内胎	TUBE	1					
7	54210-243-0000	轮毂	WHEEL HUB	1					
8	54152-243-0000	内衬套	BUSH	1					
9	GB/T276-1996	轴承	BEARING	1					
10	54430-243-0000	计速器	COUNTER CLIP	1					
11	GB/T 6187.2-2000	螺母	NUT M10×1.25	1					

F-11 前制动器
FRONT BRAKER



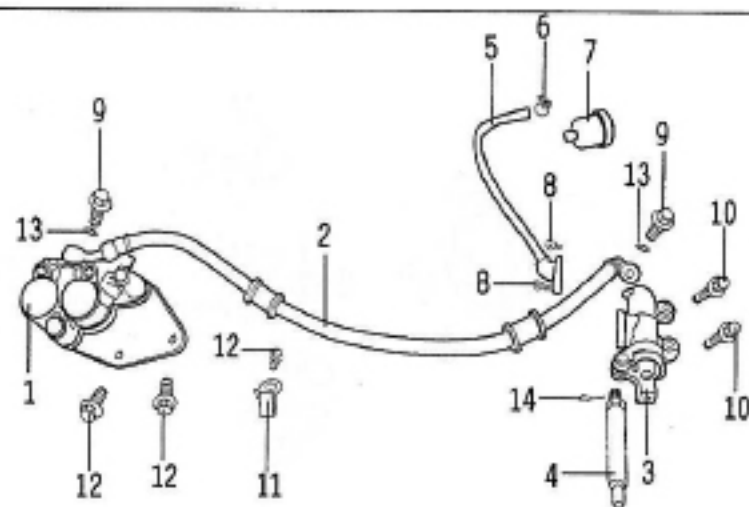
序号	零部件代号	中文名称	英文名称	数量	序号	零部件代号	中文名称	英文名称	数量
REFNO.	CUSTOMERPARTNO.	CHINESE	DESCRIPTION	QTY	REFNO.	CUSTOMERPARTNO.	CHINESE	DESCRIPTION	QTY
1	56100-243-0000	前制动主泵	FR MAIN PUMP	1	12	GB/T6187.1-2000	螺母 M6	NUT M6	1
2	56200-243-0000	前制动油管	FR OIL PIPE	1	13	GB/T818-2000	螺栓 M4×12	BOLT M4×12	1
3	56140-243-0000	前制动分泵	FR VICE PUMP	1	14	GB/T819.1-2000	螺钉 M4×12	SCREW M4×12	2
4	56301-243-0000	前制动钳	FR BRAKER	2	15	56000-243-0000	制动总成	BRAKER COMP	1
5	47411-243-0000	前制动手柄	FR BRAKE BAR	1					
6	56100-243-0000	前制动开关	FRBRAKE SWITCH	1					
7	56139-243-0000	制动座固定块	BRAKE LESEAT	1					
8	56134-243-0000	泵胶盖	FR PUMP COVER	1					
9	56135-243-0000	密封垫	GASKET	1					
10	47412-243-0000	手柄连接螺栓	HANDLE CONNECTING	1					
11	GB/T16674-1996	螺栓 M6×25	BOLT M6×25	2					

F-12 后制动臂
REAR BRAKE ARM



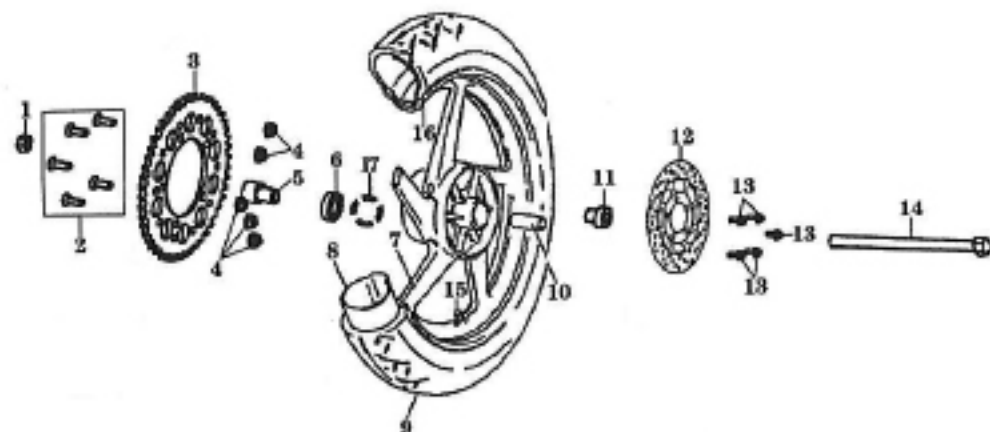
序号	零部件代号	中文名称	英文名称	数量	序号	零部件代号	中文名称	英文名称	数量
REFNO.	CUSTOMERPARTNO.	CHINESE	DESCRIPTION	QTY	REF NO.	CUSTOMERPARTNO.	CHINESE	DESCRIPTION	QTY
1	24712-243-0000	换挡机构	SHIFT GEAR	1	12	27700-243-0000	启动杆总成	STARTER LEVER ASSY	1
2	GB/T 5782-2000	起动车	STARTING ARM	1	13	27715-243-0000	胶套	RUBBER	1
3	27713-243-0000	启动脚踏外套	GRIP, FOOTREST	1					
4	36660-243-0000	后制动灯开关	BRAKE SWITCH	1					
5	36661-243-0000	后制动开关弹簧	SWITCH SPRING	1					
6	65511-243-0000	拉杆	PULL LEVER	1					
7	GB/T 63-1988	调节螺母	ADJUSTING NUT	1					
8	65400-243-0000	后制动摇臂	ROCKER ARM	1					
9	65412-243-0000	后制动回位弹簧	RETURN SPRING	1					
10	GB/T 5782-2000	螺栓 M6×25	BOLT M6×25	1					
11	GB/T 5782-2000	螺栓 M6×25	BOLT M6×25	1					

F-13 后制动器
REAR BRAKER



序号	零部件代号	中文名称	英文名称	数量	序号	零部件代号	中文名称	英文名称	数量	
REFNO.	CUSTOMERPARTNO.	CHINESE	DESCRIPTION	QTY	REF NO.	CUSTOMERPARTNO.	CHINESE	DESCRIPTION	QTY	
1	66200-243-0000	后制动分泵	CYLINDER REAR BRAKE	1	12		螺栓	GB/T 16674-1996	BOLT	2
2	66510-243-0000	油管	OIL PIPE	1	13		平垫	GB/T 93-1987	PLANE WASHER	2
3	66100-243-0000	自动泵主泵	MAIN CYLINDER, BRAKE	1	14		锁销	66206-243-0000	LOCK PIN	1
4	66201-243-0000	顶针	TOP NEEDLE	1						
5	66202-243-0000	油管	OIL PIPE	1						
6	66203-243-0000	卡簧	SNAP SPRING	1						
7	66204-243-0000	油标	OIL MARK	1						
8	GB/T 818-2000	螺钉	SCREW	2						
9	GB/T 16674-1996	螺栓	BOLT	2						
10	GB/T 16674-1996	螺栓	BOLT	2						
11	66205-243-000	管卡	CLIP	1						

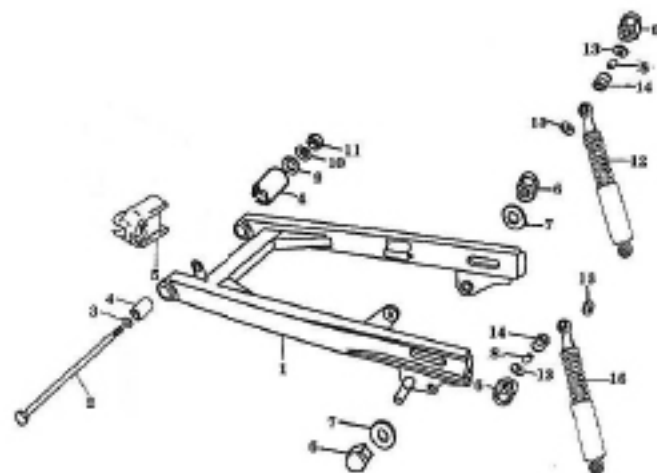
F-14 后轮
REAR WHEEL



序号	零部件代号	中文名称	英文名称	数量	序号	零部件代号	中文名称	英文名称	数量
REFNO.	CUSTOMERPARTNO.	CHINESE	DESCRIPTION	QTY	REFNO.	CUSTOMERPARTNO.	CHINESE	DESCRIPTION	QTY
1	GB/T 810-1988	螺母	NUT	1	12	66811-243-0000	后制动盘	BRAKE DISC	1
2	GB/T 16674-1996	螺栓	BOLT	5	13	GB/T 16674-1996	螺栓	BOLT	5
3	29521-243-0000	链轮	SPROCKET	1	14	64151-243-0000	后轮轴	WHEEL AXLE	1
4	GB/T 817-1988	螺母	NUT	5	15	64170-243-0000	气门嘴	VALVE NOZZLE	1
5	29525-243-0000	轴套	BUSH	1	16	64281-243-0000	垫圈	FLAP	2
6	29523-243-0000	密封圈	SEAL	1	17	64213-243-0000	缓冲体	DAMPER	4
7	64100-243-0000	轮毂组合	WHEEL HUB	1					
8	64250-243-0000	内胎	TUBE	1					
9	64260-243-0000	外胎	TIRE	1					
10	64154-243-0000	衬套	BUSH	1					
11	64155-243-0000	油封	SEAL	1					

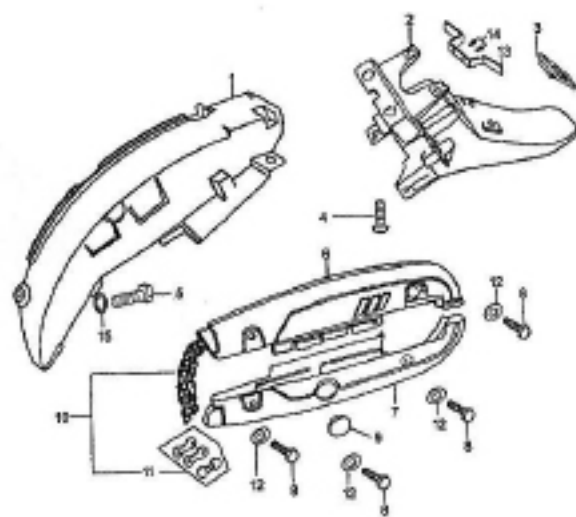
F-15 后摇臂/后减震

SWING ARM/REAR ABSORBER



序号	零部件代号	中文名称	英文名称	数量	序号	零部件代号	中文名称	英文名称	数量
REFNO.	CUSTOMERPARTNO.	CHINESE	DESCRIPTION	QTY	REF NO.	CUSTOMERPARTNO.	CHINESE	DESCRIPTION	QTY
1	61000-254-0000	平叉	RR FORK	1	12	62100-254-0000	右后减震	RR ABSORBER	1
2	61210-254-0000	平叉轴	SHAFT, FORK	2	13	GB/T 97.1-2002	垫圈 10	WASHER 10	2
3	61215-254-0000	垫圈	WASHER	1	14	62114-254-0000	衬套	BUSH	2
4	61211-254-0000	减振轴套组件	BUSH	2	15	61135-254-0000	螺栓	BOLT	
5	61126-254-0000	链条护卡	CLIP	1	16	62200-254-0000	左右减震	RL ABSORBER	1
6	GB/T 6177.1-2000	螺母	NUT	4					
7	GB/T 93-1987	垫圈	WASHER	2					
8	62117-254-0000	内衬套	INNER BUSH	2					
9	GB/T 96.1-2002	垫圈 12	WASHER 12	1					
10	GB/T 97.1-2002	垫圈 10	WASHER 10	1					
11	GB/T 6177.1-2000	螺母 M10×1.25	NUT M10×1.25	1					

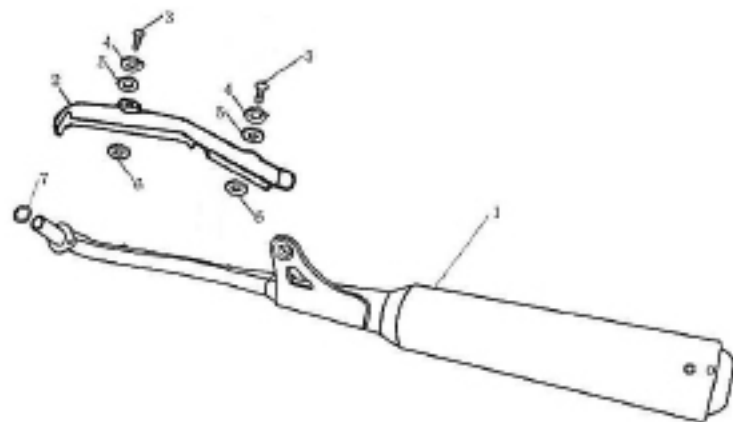
E-16 后挡泥板/链盒
REAR FENDER/CHAIN CASE



序号	零部件代号	中文名称	英文名称	数量	序号	零部件代号	中文名称	英文名称	数量
REFNO.	CUSTOMERPARTNO.	CHINESE	DESCRIPTION	QTY	REFNO.	CUSTOMERPARTNO.	CHINESE	DESCRIPTION	QTY
1	63110-243-0000	后挡泥板前段	FR SECTION	1	2	GB/T 97.1-2002	垫圈 6	WASHER 6	4
2	63120-243-0000	后挡泥板后段	RR SECTION	1	3	63141-243-0000	牌照支架	LICENSE BRACKET	1
3	34950-243-0000	后反射器	RR REFLECTOR	1	14	GB/T 5872-2000	螺栓 M8×20	BOLT M8×20	2
4	GB/T 818-2000	螺钉 M8×25	SCREW M8×25	2	15	63172-243-0000	后挡泥板胶圈	WASHER	1
5	GB/T 5872-2000	螺栓 M6×20	BOLT M6×20.	1					
6	61311-243-0000	上链盒	UPPER CHAIN	1					
7	61321-243-0000	下链盒	LOWER CHAIN	4					
8	GB/T 5783-2000	螺栓 M6×8	BOLT M6×8	1					
9	61351-243-0000	视孔盖	VIEW HOLE	1					
10	29700-243-0000	传动链条	DRIVE CHAIN	1					
11	29701-243-0000	链条接头	JOINT, CHAIN	1					

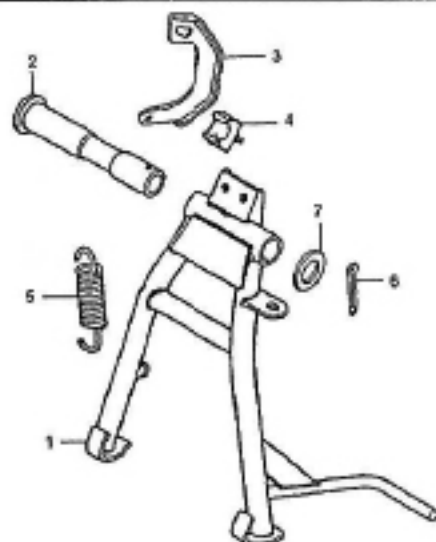
F-17 排气消声器

EXHAUST MUFFLER



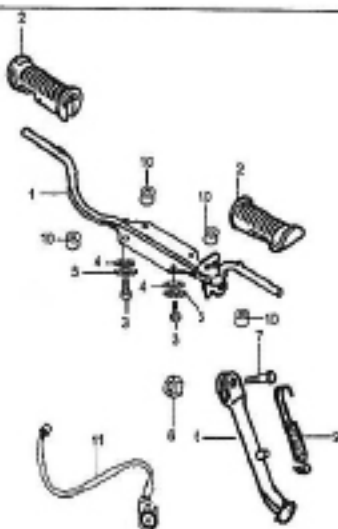
序号	零部件代号	中文名称	英文名称	数量	序号	零部件代号	中文名称	英文名称	数量
REFNO.	CUSTOMERPARTNO.	CHINESE	DESCRIPTION	QTY	REF NO.	CUSTOMERPARTNO.	CHINESE	DESCRIPTION	QTY
1	18300-243-0000	消声器	MUFFLER	1					
2	18451-243-0000	排气管护罩	EX-PIPE SLEEVE	1					
3	GB/T 818-2000	螺栓 M5×16	BOLT M5×16	2					
4	GB/T 93-1987	垫圈 5	WASHER 5	2					
5	GB/T 97.1-2002	垫圈 5	WASHER	2					
6	18452-243-0000	缓冲胶垫	WASHER 5	2					
7	18211-243-0000	排气口密封垫	SEAL	1					

**F-18 主支架
MAIN STAND**



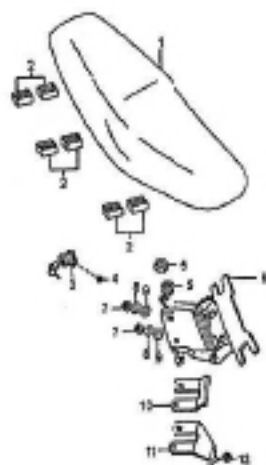
序号	零部件代号	中文名称	英文名称	数量	序号	零部件代号	中文名称	英文名称	数量
REFNO.	CUSTOMERPARTNO.	CHINESE	DESCRIPTION	QTY	REF NO.	CUSTOMERPARTNO.	CHINESE	DESCRIPTION	QTY
1	41411-254-0000	主支架	MAIN STAND	1					
2	41421-254-0000	主支架轴	MAIN STAND	1					
3	41426-254-0000	弹簧衬板	SHAFT	1					
4	41423-254-0000	主支架缓冲橡胶套	HOOK SPRING	1					
5	41424-254-0000	主支架拉簧	DAMPER RUBBER	1					
6	GB/T 91-2000	开口销 3×30	PULL SPRING	1					
7	41436-254-0000	主支架轴垫圈 16	SPLIT PIN 3×30 WASHER 16	1					

F-19 脚蹬
FOOTREST



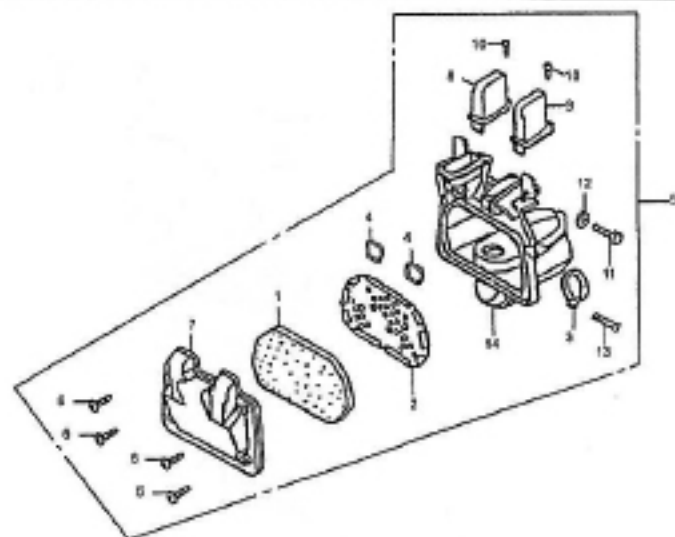
序号	零部件代号	中文名称	英文名称	数量	序号	零部件代号	中文名称	英文名称	数量
REFNO.	CUSTOMERPARTNO.	CHINESE	DESCRIPTION	QTY	REF NO.	CUSTOMERPARTNO.	CHINESE	DESCRIPTION	QTY
1	41620-243-0000	前脚蹬支架	FR FOOTREST STAND	1					
2	41642-243-0000	前右脚蹬胶套	FR FOOTREST RUBBER,R	1					
3	GB/T 5783-2000	螺栓 M8×20	BOLT M8×20	2					
4	GB/T 97.1-2002	垫圈 8	WASHER 8	1					
5	GB/T 93-1987	垫圈 8	WASHER 8	1					
6	41500-243-0000	侧支架	SIDE STAND	1					
7	41522-243-0000	侧支架螺栓	BOLT	4					
8	GB/T 6170-2000	螺母 M10×1.25	NUT M10×1.25	1					
9	41521-243-0000	回位簧	RETURN SPRING	1					
10	41634-243-0000	脚蹬安装胶垫	FOOTREST WASHER	4					
11	36250-243-0000	侧支架吸合开关	SIDE STAND SWITCH	1					

F-20 座垫
SEAT



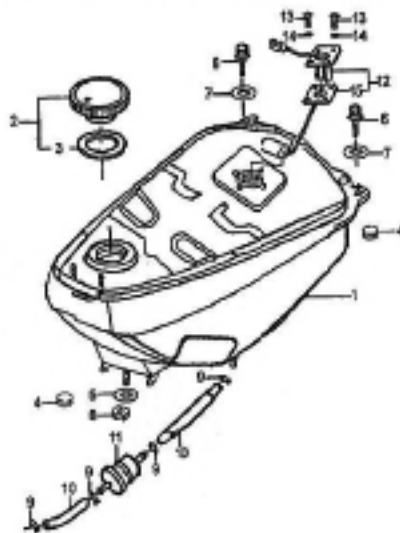
序号	零部件代号	中文名称	英文名称	数量	序号	零部件代号	中文名称	英文名称	数量
REFNO.	CUSTOMERPARTNO.	CHINESE	DESCRIPTION	QTY	REF NO.	CUSTOMERPARTNO.	CHINESE	DESCRIPTION	QTY
1	44100-254-0000	座垫	SEAT	1	12	GB/T 6170-2000	螺母 M6	NUT M6	1
2	44112-254-0000	前缓冲胶垫	DAMPER RUBBER	6					
3	48300-254-0000	座垫锁	SEAT LOCK	1					
4	GB/T 16674-1996	螺栓 M6×16	BOLT M6×16	1					
5	GB/T 6170-2000	螺母 M6	NUT M6	2					
6	44111-254-0000	座垫前连接板	FR CONNECTING PLATE, SEAT	1					
7	GB/T 923-1998	异形螺母 M6	NUT 6	2					
8	GB/T 97.1-2002	垫圈 6	WASHER 6	2					
9	GB/T 96.1-2002	垫圈 6	WASHER 6	2					
10	44112-254-0000	前连接板衬垫	FRCONNECTORPLATE LINING,SEAT	1					
11	16814-254-0000	油箱连接块	CONNECTING BLOCK,FUEL TANK	1					

F-21 空滤器
AIR CLEANER



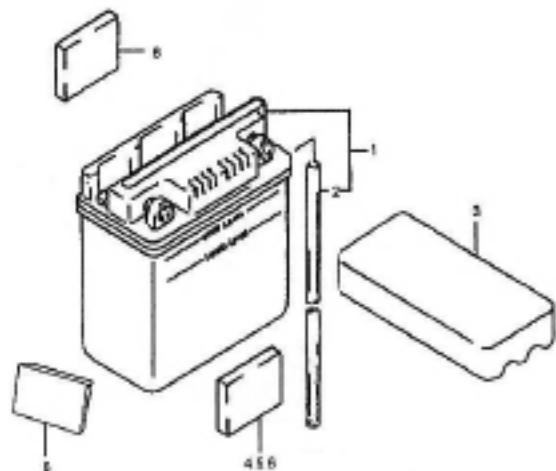
序号	零部件代号	中文名称	英文名称	数量	序号	零部件代号	中文名称	英文名称	数量
REFNO.	CUSTOMERPARTNO.	CHINESE	DESCRIPTION	QTY	REF NO.	CUSTOMERPARTNO.	CHINESE	DESCRIPTION	QTY
1	17131-243-0000	空滤器滤芯	FILTER CORE	1	12	47 23-243-0000	垫圈 6	WASGER 6	2
2	17161-243-0000	空滤器过滤网	MESH	2	13	GB/T 78-2000	螺钉 M4×20	SCREW M4×20	1
3	17140-243-0000	卡箍	CLIP	1	14	17150-243-0000	空滤器壳体	CLEANER CASE	1
4	17170-243-0000	阻焰器	FLAME RESISTOR	2					
5	17100-243-0000	空滤器	AIR CLEANER	1					
6	GB/T 845-1985	螺钉 ST4.8×16	SCREW ST4.8×16	4					
7	17151-243-0000	壳体盖	CLEANER COVER	1					
8	17312-243-0000	右进气口盖	R. INLET COVER	1					
9	17313-243-0000	左进气口盖	L. INLET COVER	1					
10	GB/T 67-2000	螺钉 ST4.2×12	SCREW ST4.2×12	2					
11	GB/T 5872-2000	螺栓 M6×16	BOLT M6×16	4					

F-22 油箱
FUEK TANK



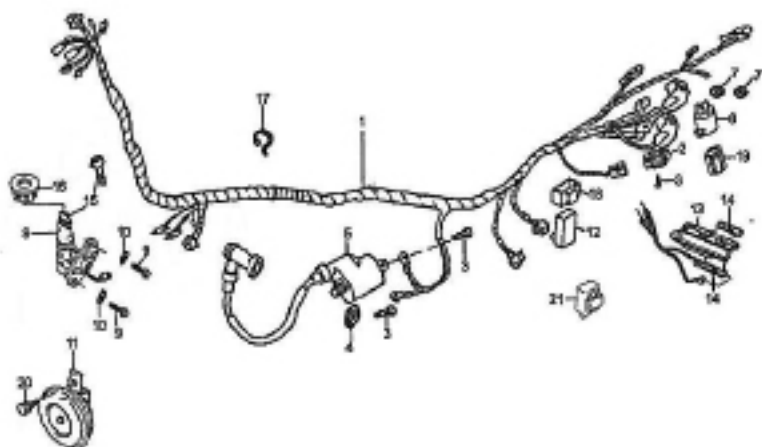
序号	零部件代号	中文名称	英文名称	数量	序号	零部件代号	中文名称	英文名称	数量
REFNO.	CUSTOMERPARTNO.	CHINESE	DESCRIPTION	QTY	REF NO.	CUSTOMERPARTNO.	CHINESE	DESCRIPTION	QTY
1	16610-243-0000	油箱焊接组合	FUELTANK WELDMENT	1	12	37200-243-0000	燃油传感器	SENSOR	1
2	16640-243-0000	油箱盖	FUEL TANK CAP	1	13	GB/T 818-2000	螺钉 M6×16	SCREW M6×16	4
3	16641-243-0000	油箱盖密封圈	SEAL RING	1	14	GB/T 97.1-2002	垫圈 6	WASHER 6	4
4	16813-243-0000	油箱下减底垫	DAMPER PAD	3	15	16616-243-0000	传感器胶垫	RUBBER PAD	1
5	16925-243-0000	垫圈	WASHER	1					
6	GB/T 5872-2000	螺栓 M8×16	BOLT M8×16	2					
7	GB/T 97.1-2002	垫圈 8	WASHER 8	2					
8	GB/T 6177.1-2000	螺母 M8	NUT M8	1					
9	16934-243-0000	油管卡箍	CLIP	4					
10	16931-243-0000	油管	OIL TUBE	2					
11	16921-243-0000	过滤器	FILTER	1					

F-23 蓄电池
BATTERY



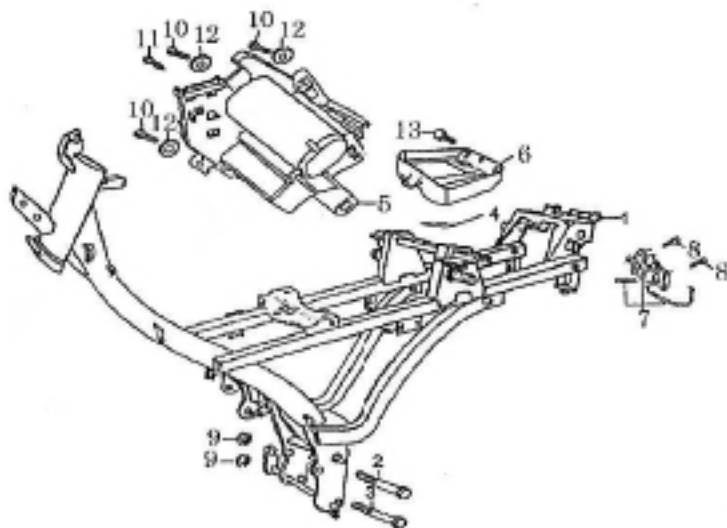
序号	零部件代号	中文名称	英文名称	数量	序号	零部件代号	中文名称	英文名称	数量
REFNO.	CUSTOMERPARTNO.	CHINESE	DESCRIPTION	QTY	REF NO.	CUSTOMERPARTNO.	CHINESE	DESCRIPTION	QTY
1	34200-243-0000	蓄电池	BATTERY	1					
2	34231-243-0000	溢流管	OVERFLOW PIPE	1					
3	34243-243-0000	蓄电池盒盖	BATTERY GAP	1					
4	34242-243-0000	蓄电池减震垫面胶	RUBBER	1					
5	34234-243-0000	蓄电池挡板	PROTECTOR	1					
6	34232-243-0000	蓄电池减震垫	DAMPING PAD	4					

F-24 主电缆
MAIN HARNESS



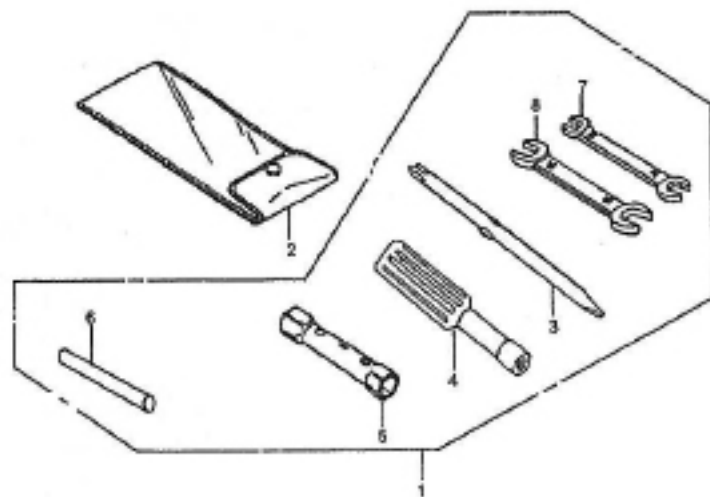
序号	零部件代号	中文名称	英文名称	数量	序号	零部件代号	中文名称	英文名称	数量
REFNO.	CUSTOMERPARTNO.	CHINESE	DESCRIPTION	QTY	REF NO.	CUSTOMERPARTNO.	CHINESE	DESCRIPTION	QTY
1	34100-243-0000	主电缆总成	MAIN HARNESS	1	12	34600-243-0000	闪光继电器	FLASH RELAY	1
2	31600-243-0000	调压器	VOLTAGEREGULATOR	1	13	34352-243-0000	保险套管	FUSE OUTER TUBE	1
3	GB/T 5872-2000	螺栓 M6×16	BOLT M6×16	3	14	34351-243-0000	保险管	FUSE TUBE	2
4	GB/T 6170-2000	螺母 M6	NUT M6	1	15	48113-243-0000	钥匙	KEY	2
5	31550-243-0000	点火线圈	IGNITION,COIL	1	16	31530-243-0000	点火开关罩	IGNITION COCK	1
6	31690-243-0000	启动继电器	STARTER RELAY	1	17	46931-243-0000	扎带	FLAP	1
7	GB/T 6177.1-2000	螺母 M6	NUT M6	2	18	34612-243-0000	闪光继电器胶套	FLASH RELAY RUBBER	1
8	48100-243-0000	点火锁	IGNITION LOCK	1	19	31691-243-0000	启动继电器胶套	START RELAY RUBBER	1
9	GB/T 5872-2000	螺栓 M6×16	BOLT M6×16	2	20	GB/T 16674-1996	螺栓 M6×12	BOLT M6×12	1
10	GB/T 97.1-2002	垫圈 6	WASHER 6	2	21	34600-243-0000	闪光器	FLASHER	1
11	34400-243-0000	喇叭	HORN	1					

**F-25 车架
FRAME**



序号	零部件代号	中文名称	英文名称	数量	序号	零部件代号	中文名称	英文名称	数量
REFNO.	CUSTOMERPARTNO.	CHINESE	DESCRIPTION	QTY	REF NO.	CUSTOMERPARTNO.	CHINESE	DESCRIPTION	QTY
1	41100-243-0000	车架焊接总成	FRAME WELDED ASSY	1	12	GB/T 97.1-2002	垫圈 6	WASHER 6	3
2	GB/T 5782-2000	上螺栓 M8×115	UPPER HOOK	1	13	GB/T 16674-1996	螺栓 M6×16	BOLT M6×16	1
3	GB/T 5782-2000	下螺栓 M8×115	LOWER HOOK	1					
4	68311-243-0000	车架铭牌	NAME PLATE	1					
5	34241-243-0000	蓄电池盒	BATTERY CASE	1					
6	71161-243-0000	杂物盒	GOODS CASE	1					
7	48310-243-0000	座垫锁座	SEAT LOCK	1					
8	GB/T 16674-1996	螺栓 M6×16	BOLT M6×16	2					
9	GB/T 6187.1-2000	螺母 M8	NUT M8	2					
10	GB/T 818-2000	螺栓 M6×12	BOLT M6×12	3					
11	GB/T 818-2000	螺钉 M5×16	SCREW M5×16	1					

F-26 随车工具
TOOLS APPENDIX



序号	零部件代号	中文名称	英文名称	数量	序号	零部件代号	中文名称	英文名称	数量
REFNO.	CUSTOMERPARTNO.	CHINESE	DESCRIPTION	QTY	REF NO.	CUSTOMERPARTNO.	CHINESE	DESCRIPTION	QTY
1	71100-243-0000	随车工具	VEHICLE TOOL	1					
2	71130-243-0000	工具袋	TOOL BAG	1					
3	71113-243-0000	双头螺丝刀	DOUBLE SCREW KNIFE	1					
4	71112-243-0000	螺丝刀把组件	DRIVER SCREW	1					
5	71111-243-0000	火花塞套管扳手	SLEEVE SPANNER	1					
6	71124-243-0000	套筒杆	SLEEVE LEVER	1					
7	71114-243-0000	双头扳手 (10-8)	SPANNER	1					
8	71115-243-0000	双头扳手 (12-14)	SPANNER	1					
9	71150-243-0000	鲤鱼钳 135	PLIER	1					